

MORE FROM WOOD.

**E EGGER**

**Egger DecoWall**  
Nadaj stylu  
swojemu wnętrzu

Natural Namur Spruce  
D0001



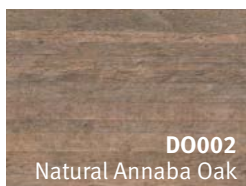
PL\_06/2023\_SCG  
Wszystkie prezentowane przez nas dekory są reprodukcjami.

## Drewnopochodne panele ściienne do aranżacji wnętrz

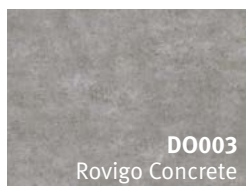
- ➔ Imponujący, autentyczny wygląd i wrażenia dotykowe
- ➔ Szybki i łatwy montaż dzięki poręcznemu formatowi
- ➔ Prosty montaż za sprawą uniwersalnego profilu pióro-wpust
- ➔ Stabilna baza przy montażu telewizorów lub półek
- ➔ Możliwość łatwej i estetycznej zabudowy włączników światła i gniazdek elektrycznych



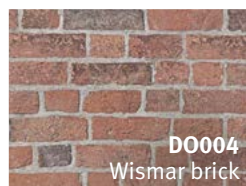
D0001  
Natural Namur Spruce



D0002  
Natural Annaba Oak



D0003  
Rovigo Concrete



D0004  
Wismar brick



D0005  
Narva slate



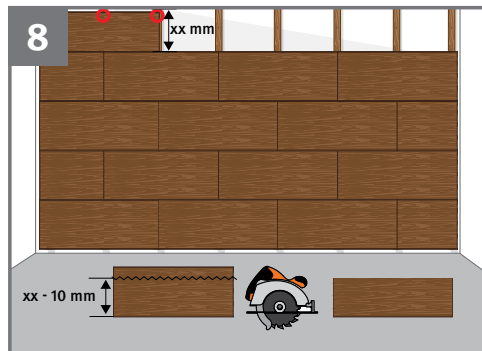
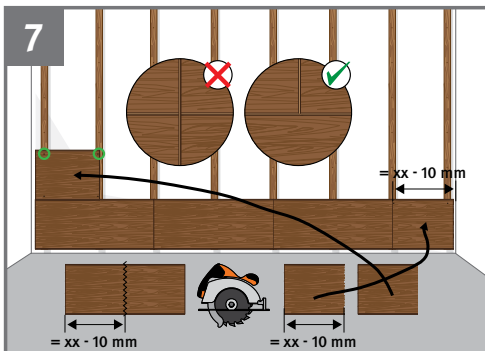
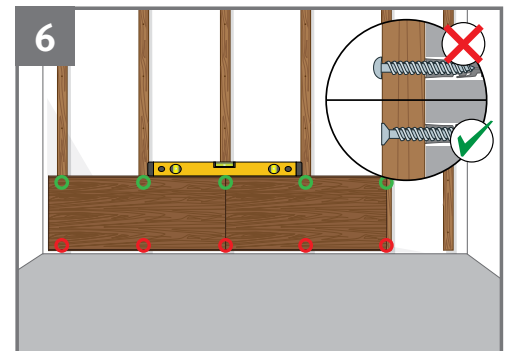
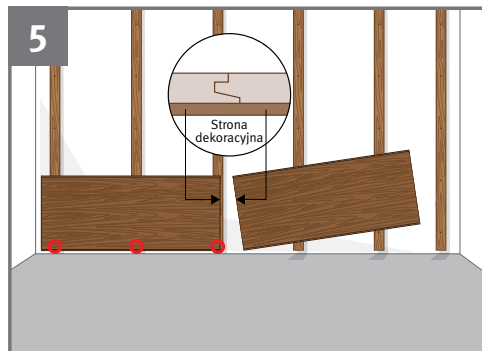
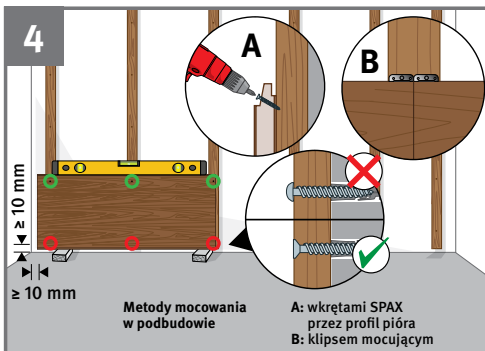
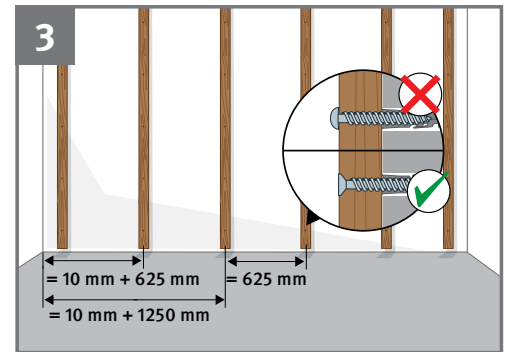
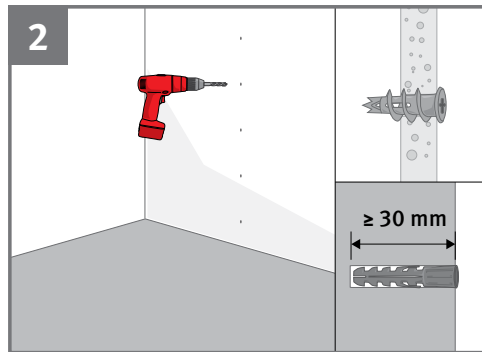
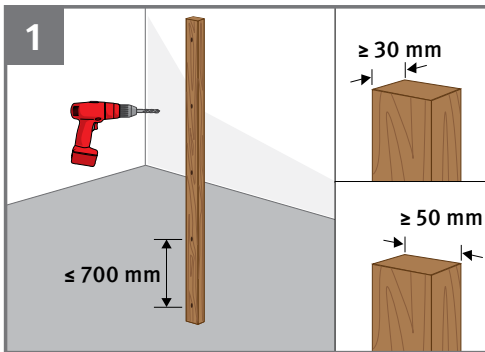
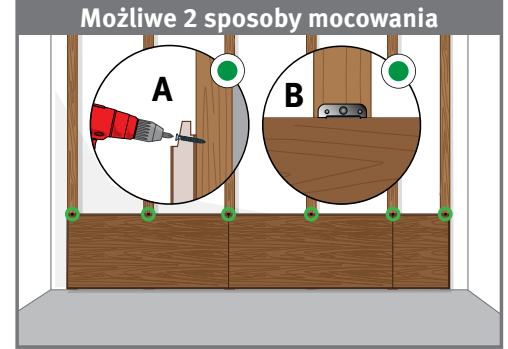
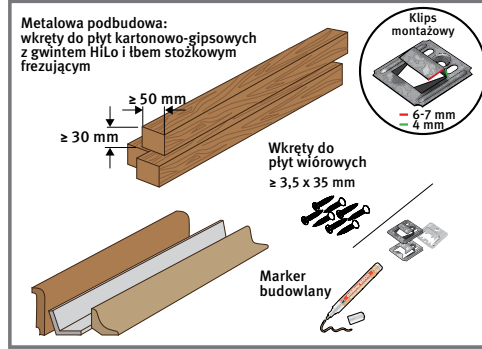
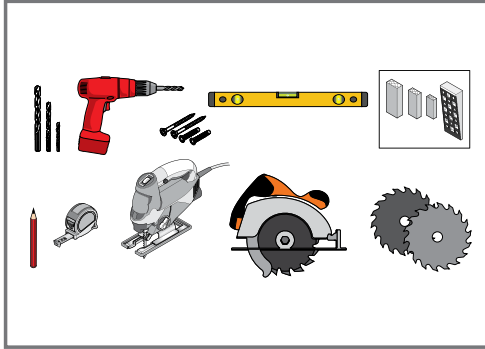
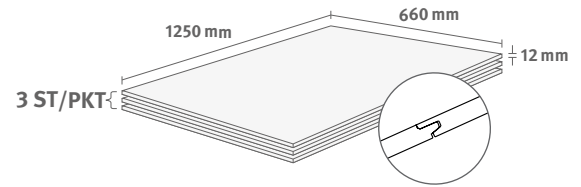
Wyprodukowano  
w Niemczech



[www.egger.com/decowall](http://www.egger.com/decowall)

# Skrócona instrukcja montażu dekoracyjnych paneli ściennych

Grubość płyty: 12 mm  
Format (rozmiar powierzchni) 1250 × 660 mm



Szczegółowa instrukcja montażu znajduje się na stronie: [www.egger.com/decowall](http://www.egger.com/decowall)



**Wskazówki dotyczące bezpieczeństwa:** Należy stosować odpowiednie środki ochrony indywidualnej, jak okulary ochronne, maska przeciwpyłowa i rękawice. Do mocowania ciężarów na wspornikach (np. telewizorów, półek, szafek ściennych) do powierzchni płyt DecoWall należy używać wkrętów SPAX lub wkrętów do drewna o średnicy minimum 5 mm i długości co najmniej 30 mm. Wymagane jest zastosowanie co najmniej 2 wkrętów na jeden ciężar oraz przestrzeganie instrukcji montażu. Wkręty należy wkręcić na całą głębokość płyty.

## Dodatkowe informacje:

Zmiany techniczne i błędy w druku zastrzeżone. Niniejsza instrukcja dotycząca obróbki została opracowana według naszej najlepszej wiedzy. Jest ona przeznaczona jedynie do celów informacyjnych i nie stanowi gwarancji właściwości produktu ani jego przydatności do konkretnych zastosowań. Firma nie ponosi odpowiedzialności za jakiegokolwiek błędy, w tym błędy dotyczące norm i błędy drukarskie. Ponadto, w związku z ciągłym rozwojem DecoWall firmy EGGER, jak i zmianami w normach oraz dokumentach urzędowych, możliwe jest wprowadzenie modyfikacji natury technicznej.